

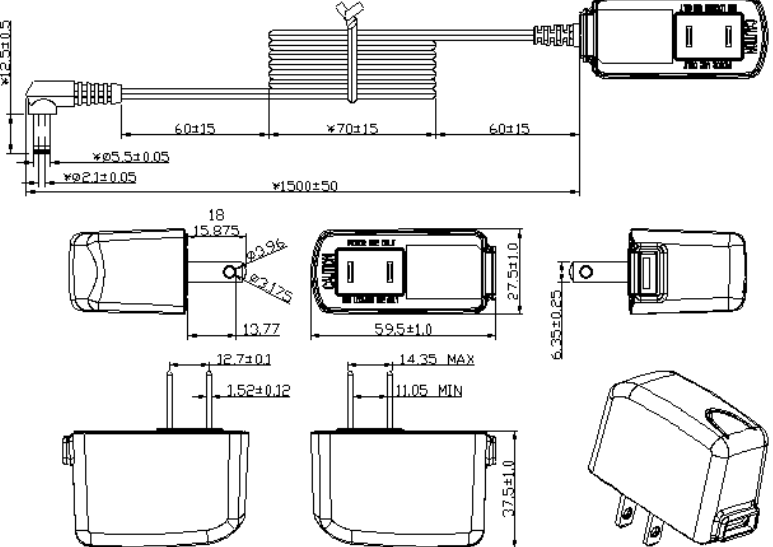



■ 常规输出规格:

	4.2V	5V	6V	7.5V	8.4V	9V	12V
0.3A		★		★			★
0.5A	★	★	★	★	★	★	★
0.8A		★					
1A	★	★					
1.2A		★					

■ 产品资料:

AC 插头类型	产品照片	参考尺寸图
国标插 CCC 认证		
欧规插 CE 认证		

<p>美规插</p>  <p>UL/PSE 认证</p>		
<p>英规插</p>  <p>CE 认证</p>	