
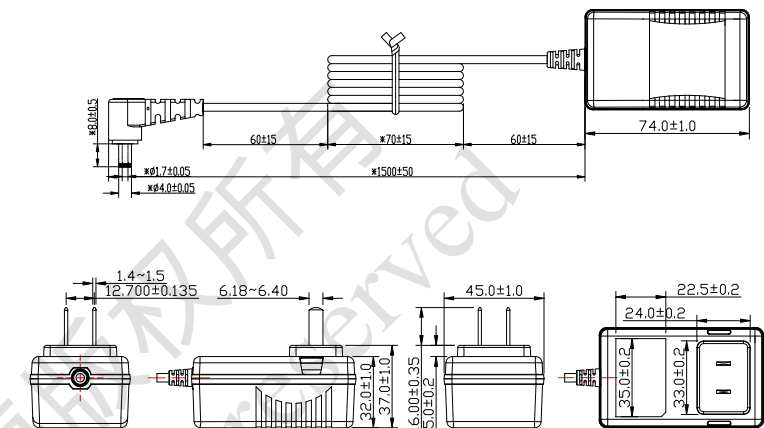

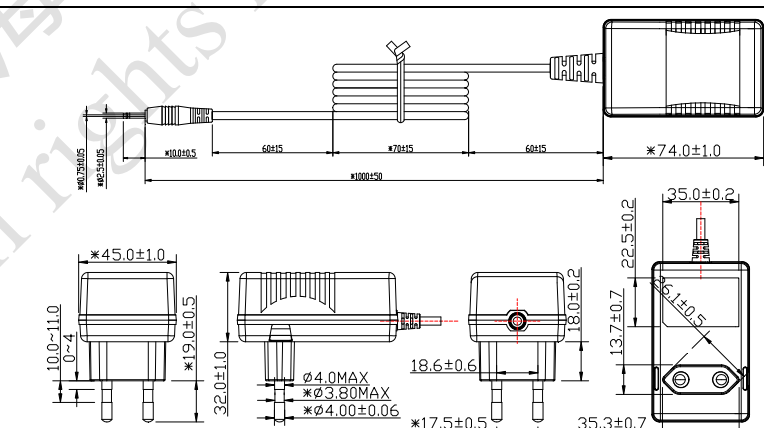

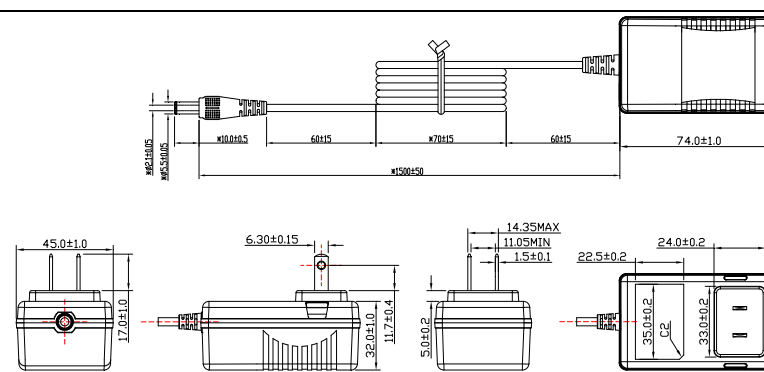




■ 常规输出规格:

	5.0V	8.4V	9.0V	12.0V	24.0V
1.0A					★
1.5A				★	
2.0A		★	★	★	
2.5A			★		
3.0A	★				
3.5A	★				
4.0A	★				

■ 产品资料:

AC 插头类型	产品照片	参考尺寸图
国标插	 <p>CCC 认证</p>	
欧规插	 <p>CE 认证</p>	
美规插	 <p>UL 认证</p>	

<p>英规插</p>  <p>CE 认证</p>	 <p>RCM 认证</p>		
---	---	--	--