

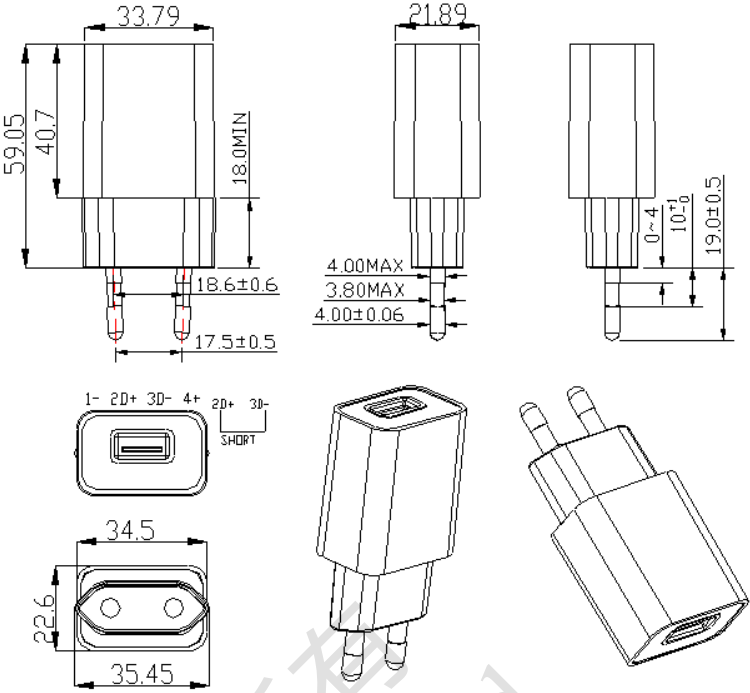
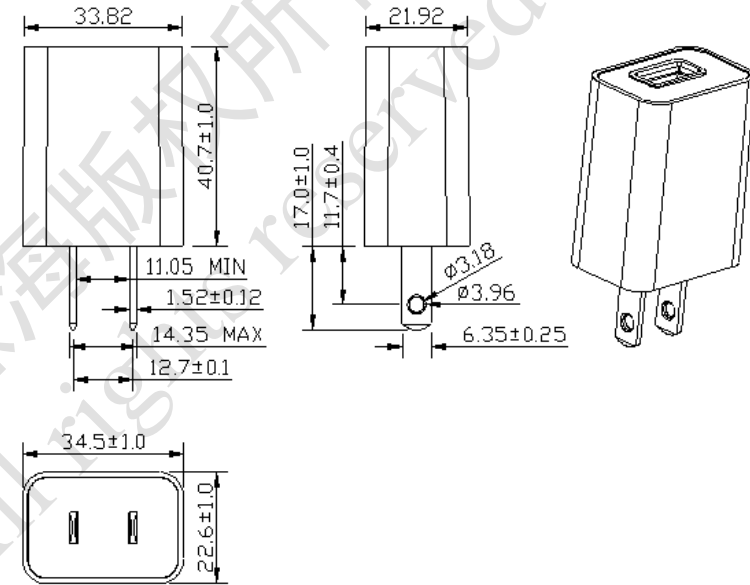


## ■ 常规输出规格:

	5V	12V
0.5A	★	
0.8A	★	
1.0A	★	★
1.2A	★	
1.5A	★	
2.0A	★	

## ■ 产品资料:

AC 插头类型	产品照片	参考尺寸图
国标插	<p>CCC 认证</p>	

<p>欧规插</p>  <p>CE 认证</p>	 <p>UL/PSE 认证</p>	 
---	--	--